

Geschirrspülen Green&Clean Haubenspülmaschine / Ablaufpumpe / Reinigungsdosierer

Technisches DatenblattARTIKEL #
MODELL #

NAME #

SIS #

AIA #



505070 (NHT8G)

Green&Clean Haubenspüler,
einwandige Haube,
Reinigungs- und
Klarspülmitteldosierpumpe,
Ablaufpumpe

Kurzbeschreibung

Artikel Nr.

Einwandige Haube, Gehäuse, Front- und Seitenblenden, Spültank, Tanksieb, Spül- und Nachspülarme aus Chromnickelstahl 1.4301. Nachspülzyklus mit 2 l Frischwasser mit 84°C Temperatur. Nachspültemperatur und -Druck werden durch den eingebauten atmosphärischen Boiler und die eingebaute Nachspülpumpe garantiert. Eine Leistungsstarke 0,8 kW Spülpumpe und drehende obere und untere Edelstahl-Spülarme garantieren die Spülleistung. Maschine mit Ablaufpumpe, Spül- und Klarspülmittel-Dosierpumpe und flexiblen Anschluss-Schläuchen. Umrüstbar von gerader zu Eckaufstellung und Lieferung auf höhenverstellbaren Füßen.

Hauptmerkmale

- Benötigt nur 2 l Wasser je Spülzyklus und sichert so niedrigen Verbrauch an Wasser, Energie, Spül- und Nachspülmittel.
- Eingebauter atmosphärischer Boiler heizt das zulaufende Wasser auf eine Mindesttemperatur von 84 °C für hygienisch einwandfreies Nachspülen. Kein zusätzlicher Boiler erforderlich. Konstante Temperatur von 84 °C während des gesamten Nachspülzyklus, unabhängig vom Wasserzulaufdruck.
- Einzigartige Temperaturverriegelung garantiert die geforderte Wassertemperatur für den Spül- und den Klarspülvorgang.
- Maschine mit Softstart als zusätzlichen Schutz für empfindliches Spülgut.
- Schräge Spülarme zum Vermeiden, dass nach der Klarspülphase Wasser mit Spülmittel auf saubere Teller tropft als Garantie für ideale Spülergebnisse.
- Zyklen können jederzeit durch Öffnen der Haube unterbrochen werden.
- Automatischer Selbstreinigungszyklus und selbst ablaufende vertikale Spülpumpe und Boiler zum Vermeiden von Bakterienvermehrung.
- Modernste elektronische Regelung mit eingebauter Programmierung, Eigendiagnose für den Service und automatischem Innenklarspülzyklus.
- Eingebaute Spül- und Klarspülmitteldosierer mit automatischem Start- und Dauerladezyklus für perfekte Spülergebnisse bei minimiertem Service und Wartung.
- Boilerleistungseinstellung an der Bedienblende erleichtert dem Techniker das Verringern des gesamten Anschlusswerts ohne Öffnen der Maschine.
- 3-Phasen-Elektroanschluss, bauseits umstellbar auf 1 Phase.
- IP25 Schutz gegen Wasserstrahl, Festkörper und kleines Ungeziefer (größer als 6 mm).

Konstruktion

- Extra starke Edelstahlkonstruktion. Innen- und Außenverkleidung aus Chromnickelstahl 1.4301. Rückwandverkleidung aus verzinktem Stahl; Edelstahl optional erhältlich
- Tiefgezogener Tank vorn installiert für leichte Reinging.
- Einwandige Haube mit 3 Stützfedern für sanfte Bewegung und Sicherheitsgarantie für den Anwender.
- Edelstahl-Spül-/Nachspülarme und Düsen in Spezialdesign für exzellentes Reinigen.
- Auswechselbare, drehende Edelstahl-Spül- und Nachspülarme über und unter dem Korb, für leichtes Reinigen herausschraubbar.
- Vorinstalliert für bauseiigte Installation von HACCP und Energieoptimierung.
- Elemente mit Trockengehschutz.
- Maschine mit Ablauf-, Spül- und Klarspülmittelpumpe.

Nachhaltigkeit



Genehmigung: _____



Electrolux
PROFESSIONAL

**Geschirrspülen
Green&Clean Haubenspülmaschine
/ Ablaufpumpe / Reinigungsdosierer**

- Benötigt nur 2 l Wasser je Spülzyklus und sichert so niedrigen Verbrauch an Wasser, Energie, Spül- und Nachspülmittel.
- Die Maschine kann an Kaltwasser angeschlossen werden

Serienmäßiges Zubehör

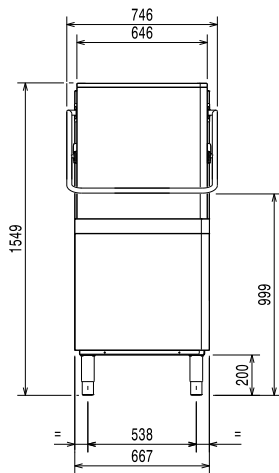
- 1 St. Gelber Besteckbehälter PNC 864242
- 1 St. Korb (Kunststoff, gelb) für flache Teller / Untertassen, Fassungsvermögen: 18 Teller, D=240 mm oder 27 Untertassen, D=150 mm PNC 867002

Optionales Zubehör

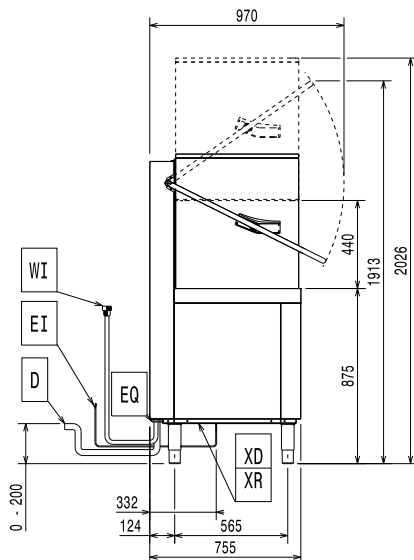
- Satz mit 8 Besteckbehältern (Kunststoff, gelb) für je ca. 15 Besteckteile PNC 780068
- externer Wasserenthärter, manuell, 12-Liter PNC 860412
- Externer Wasserenthärter, automatisch, 8 Liter PNC 860413
- externer Wasserenthärter 20 l, manuell, PNC 860430
- HACCP Kit für Haubenmaschinen inkl. Kabel PNC 864006
- Edelstahl-Zulaufschlauch 2100 mm PNC 864016
- Wasserfilter für Teil-Demineralisierung PNC 864017
- Wasserhärte-Messkit PNC 864050
- Gelber Besteckbehälter PNC 864242
- Filterset für Haubenmaschinen PNC 864329
- Wasserfilter für Voll-Demineralisierung PNC 864367
- Umkehrosmoseanlage für Untertisch- und Haubenspülmaschinen mit atmosphärischem Boiler PNC 864388
- Druckminderer für Eintank-Geschirrspülmaschinen PNC 864461
- Satz mit Korb und Halterung zum Spülen von Friteusenkorb PNC 864463
- KIT 100mm hohe Stellfüße PNC 864464
- Set ZERO LIME Entkalkungsautomatik mit Pumpe und Luftfalle PNC 864526
- Verbindungsbausatz zur Verbindung von 2 Haubenspülmaschinen (mit manueller Haube) PNC 865264
- EXTRA STARKES GESTELL FÜR HT PNC 865493
- Satz mit 4 Besteckbehältern, Kunststoff gelb, für je ca. 15 Besteckteile PNC 865574
- Korb (Kunststoff, rot) für Tablett, Fassungsvermögen: 6 Tablett, 530x370 mm PNC 866743
- Korb (Kunststoff, grün) für Suppenteller / Tassen, Fassungsvermögen: 12 Teller, D=240 mm PNC 867000
- Korb (Kunststoff, gelb) für flache Teller / Untertassen, Fassungsvermögen: 18 Teller, D=240 mm oder 27 Untertassen, D=150 mm PNC 867002
- Korb (Kunststoff, blau) für Tassen / Mokkatassen, Fassungsvermögen: 24 / 48 Tassen PNC 867007
- Korb (Kunststoff, braun) für loses Besteck mit feinmaschigem Boden, Fassungsvermögen: ca. 100 Besteckteile PNC 867009
- Kleinteile-Gittereinsatz für Spülkörbe PNC 867016
- Korb (Kunststoff, blau) für Gläser mit Facheinteilungen und geneigtem Boden, Fassungsvermögen: 25 Gläser, H=120 mm, D=80 mm PNC 867021
- Korb (Kunststoff, blau) für Gläser, mit Facheinteilungen, Fassungsvermögen: 16 Gläser, H=70 mm, D=100 mm PNC 867023
- Korb semi-professional 500 x 500 x 190 mm PNC 867024

- Korb (Kunststoff, blau) für Gläser, mit Facheinteilungen und geneigtem Boden, Fassungsvermögen: 16 Gläser, H=220 mm, D=100 mm PNC 867040

Front

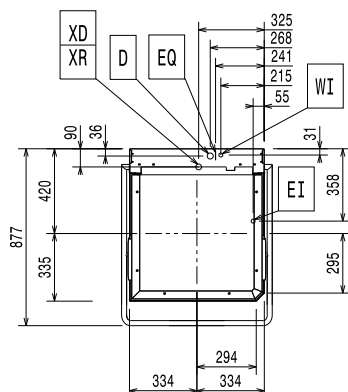


Seite



CWII = Kaltwasserzulauf	XI = Zulauf für chemische Mittel
D = Ablauf	XR = Klarspülmittelanschluss
EI = Elektroanschluss	
EO = Elektroanschlussdose	
HWI = Warmwasserzulauf	
WI = Wasserzulauf	
XD = Spülmittelanschluss	

oben



Elektrisch

Netzspannung:	505070 (NHT8G)	400 V/3N ph/50 Hz
Umstellbar auf:		230V 3~; 230V 1N~ 50Hz
Installierte Standardleistung*		9.9 kW
Reduzierbare installierte Leistung:*		6.9 kW
Leistung Boilerheizelemente*		9 kW
Boiler reduzierbar auf:*		6 kW
Tankheizungs-Heizelemente:		3 kW

Wasser

Zulaufwassertemperatur:	10-65 °C
Wasserablaufdimension:	20.5mm
Zulaufwasserdruck:	0.5-7 bar
Wasserverbrauch je Zyklus (lt):	/ 2
Boilerinhalt (lt):	12
Tankinhalt (lt):	24

Schlüsselinformation

Anzahl Zyklen:	3
Zyklusdauer - Hohe Produktivität*	45/84/150 Sek.
Zyklusdauer - ETL-Hygienisierung*	57/84/150 Sek.
Körbe je Stunde - Hohe Produktivität*	80
Körbe je Stunde - ETL-Hygienisierung*	63
Teller je Stunde - Hohe Produktivität*	1440
Teller je Stunde - ETL-Hygienisierung*	1134
Spültemperatur - Hohe Produktivität	55-65 °C
Spültemperatur - ETL-Hygienisierung	75 °C
Nachspültemperatur (MIN):	84 °C
Außenabmessungen, Länge:	746 mm
Außenabmessungen, Tiefe:	755 mm
Außenabmessungen, Höhe:	1549 mm
Nettogewicht:	106 kg
Versandgewicht:	118 kg
Versandvolumen:	1.23 m ³
Verpackungsmaße II (LxBxH):	920x770x1730 mm

* According to market standard, the productivity is declared at an inlet water supply temperature of 50°C. If the water is supplied at 65°C, the power can be reduced by 3 kW without any loss in productivity.

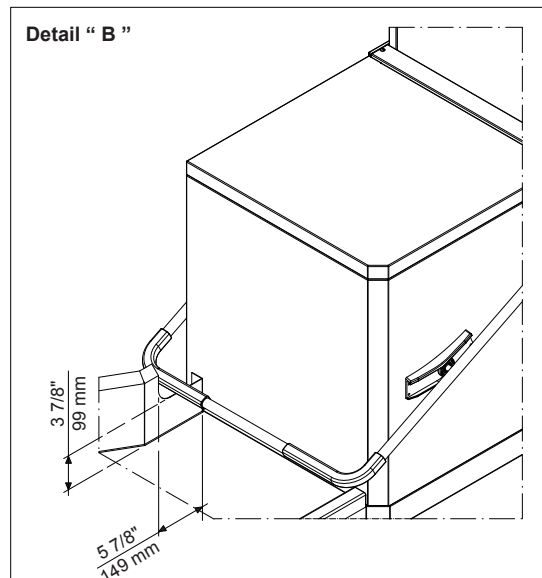
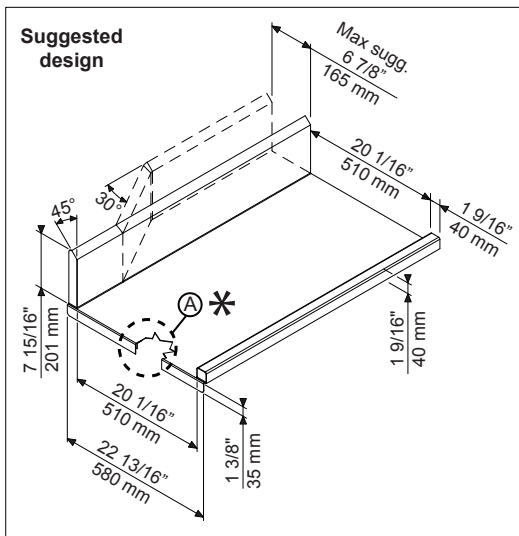
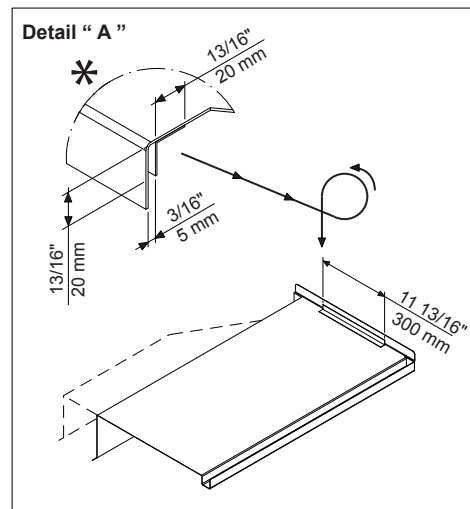
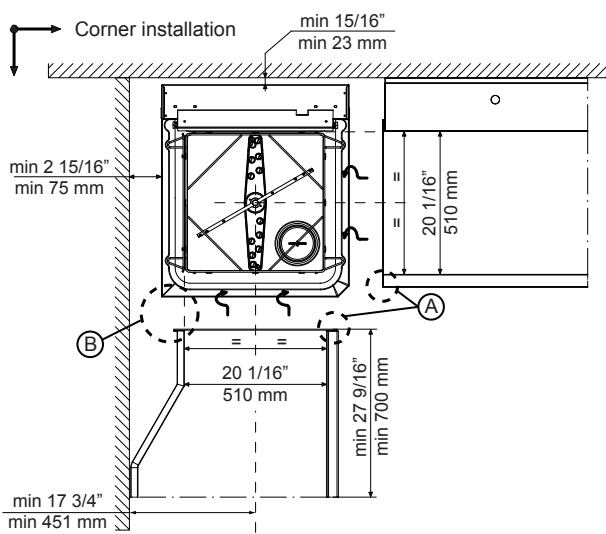
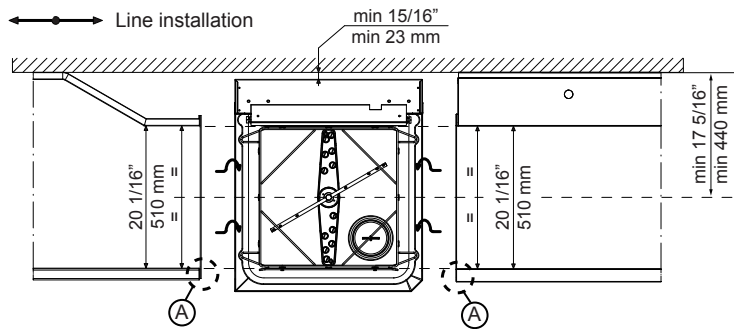
NOTE:

If the water supply temperature is less than 50°C, it is necessary to request higher power to maintain productivity.

Nachhaltigkeit

Geräuschpegel:	<68 dBA
-----------------------	---------

Recommended table connection



All tables must be connected to the dishwashing units according to local regulations and industry standards which may differ from the recommendations herein suggested. Electrolux Professional is not liable for any failure in complying with local design standards.

Doc Nr : 59566BF00